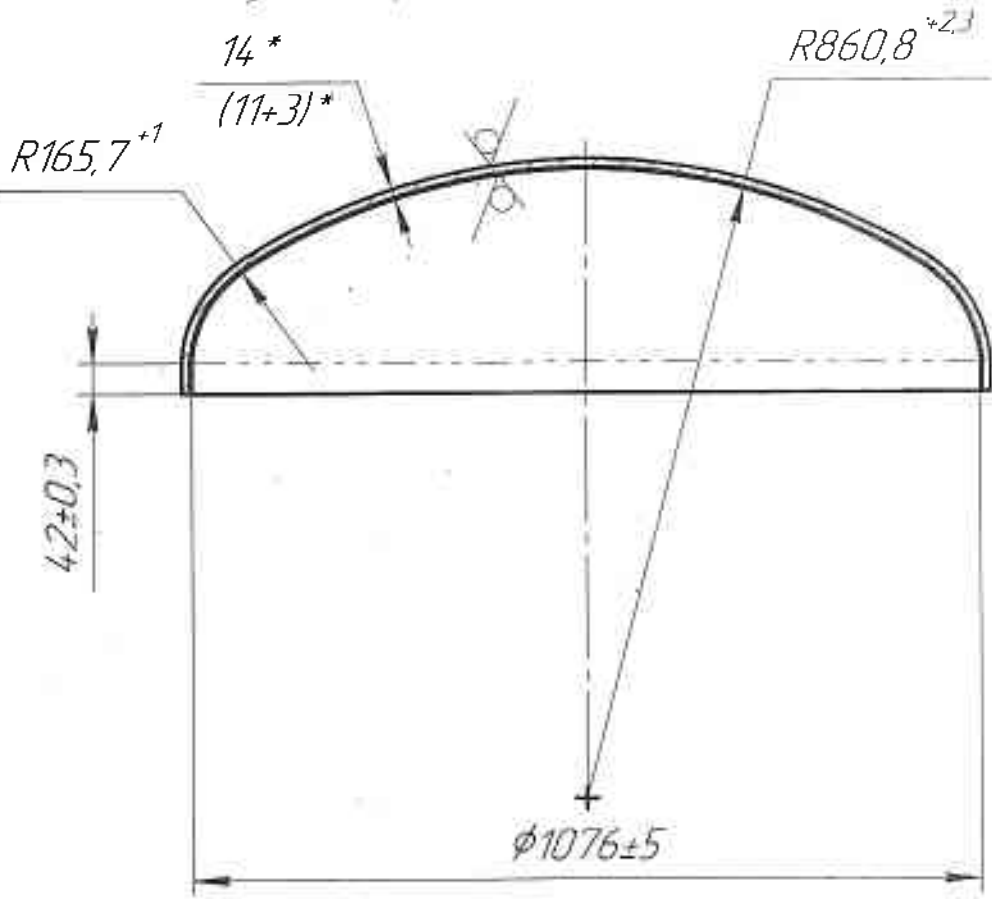


Эскиз 25/2-428

$\sqrt{Ra\ 12,5\ (\checkmark)}$



1. *Размер для справок.
2. Утонение в зоне отбортовки при штамповке должно быть не более 15%.

Пред. примен.
 Справ. №
 Подп. и дата
 Инв. № дубл.
 Взам. инв. №
 Подп. и дата
 Инв. № подл.

Эскиз 25/2-428

Изм.	Лист	№ док-м.	Подп.	Дата
Разраб.		Давыдова Л.	<i>Л. Давыдова</i>	18.05.2018
Пров.		Матрук	<i>М. Матрук</i>	
Т.контр.				
Н.контр.				
Утв.				

Днище торосферическое	Лист	Масса	Масштаб
	3	-	1:10
Лист		Листов	
		1	
14 ГОСТ 10885-85		ОАО	
Лист 109Г 2С-6+08Х18Н10Т)-кл.1-К		"Салаватнефтемаш"	
		КТО	