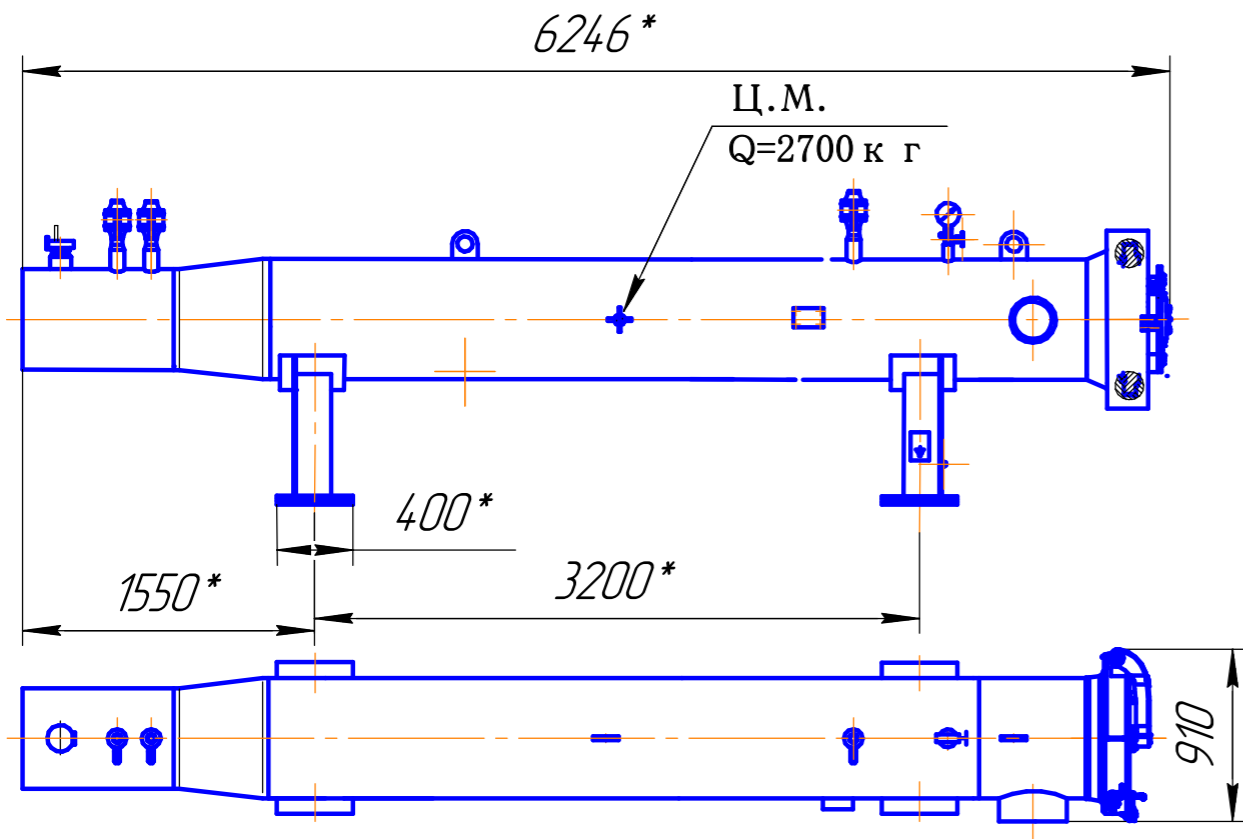
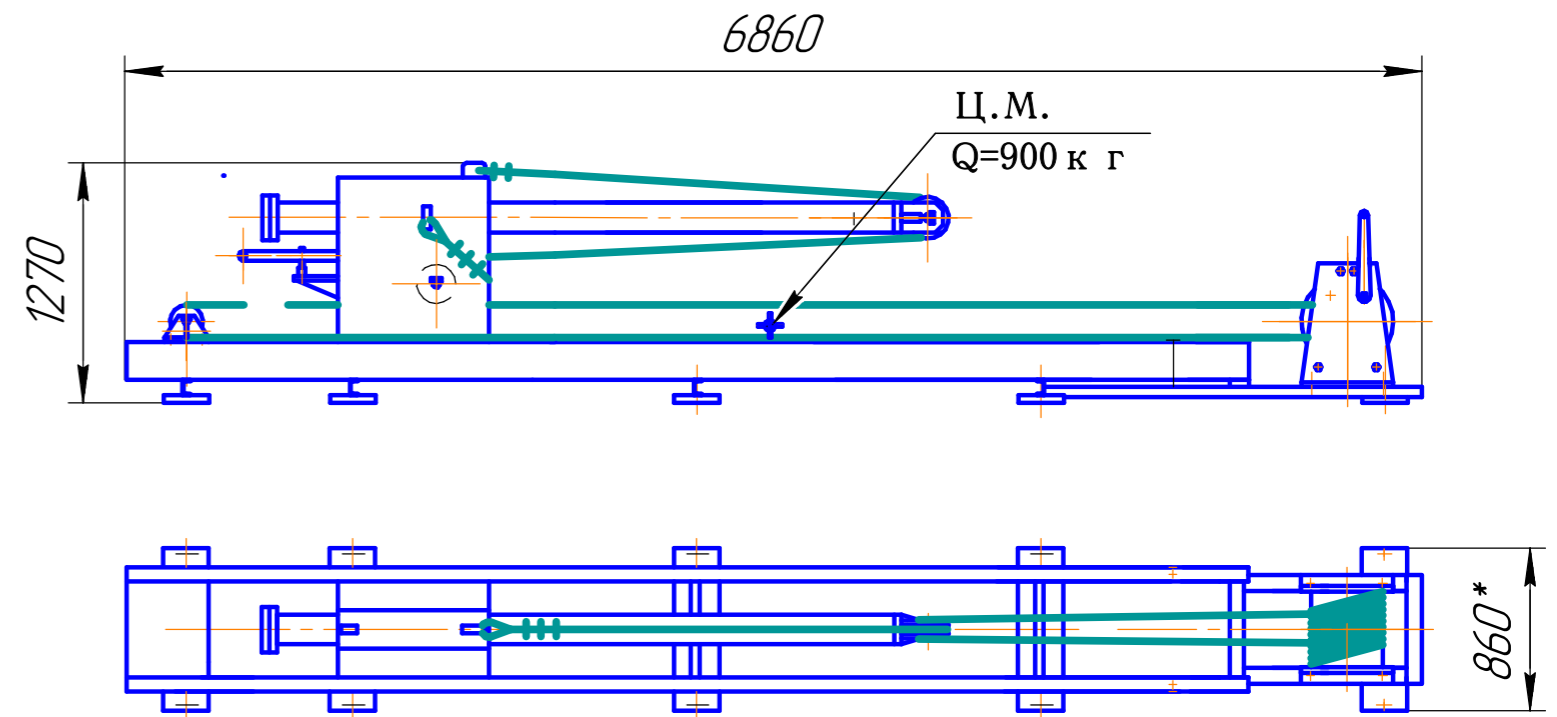


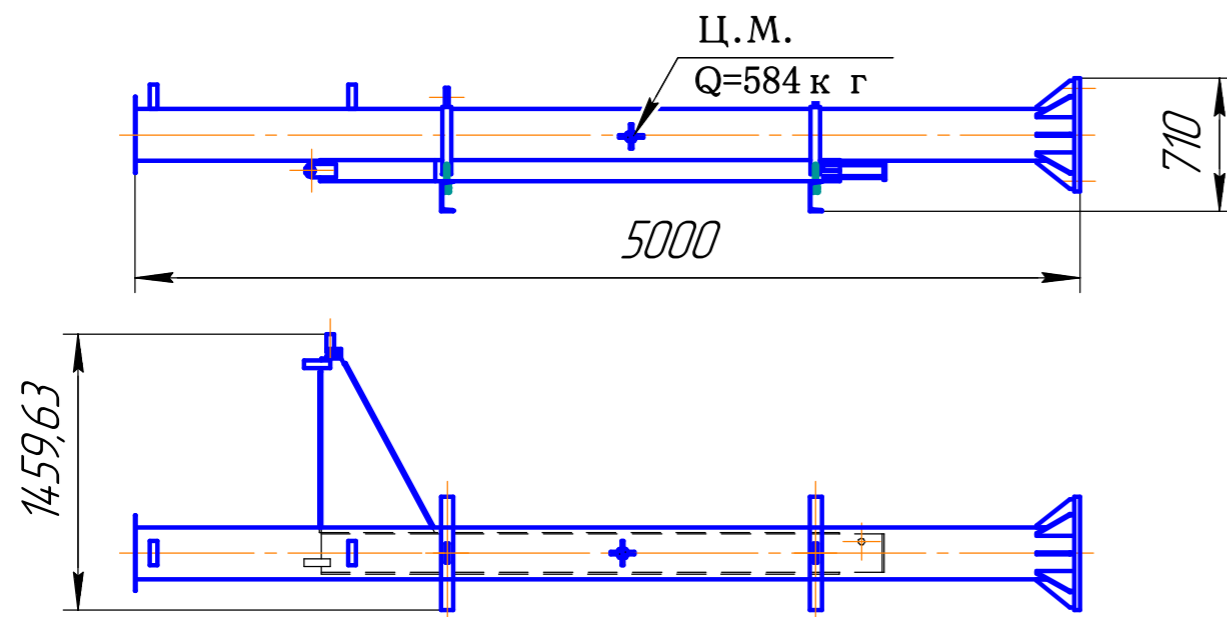
Место №1



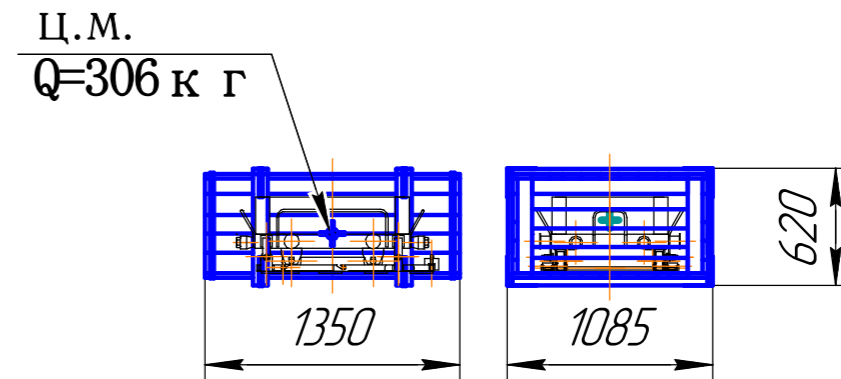
Место №2



Место №3



Место №4



Заказ 01947-22/0023, 01947-22/0024  
 Места  
 исп.: Т.Ямалтдинов 03.08.2022